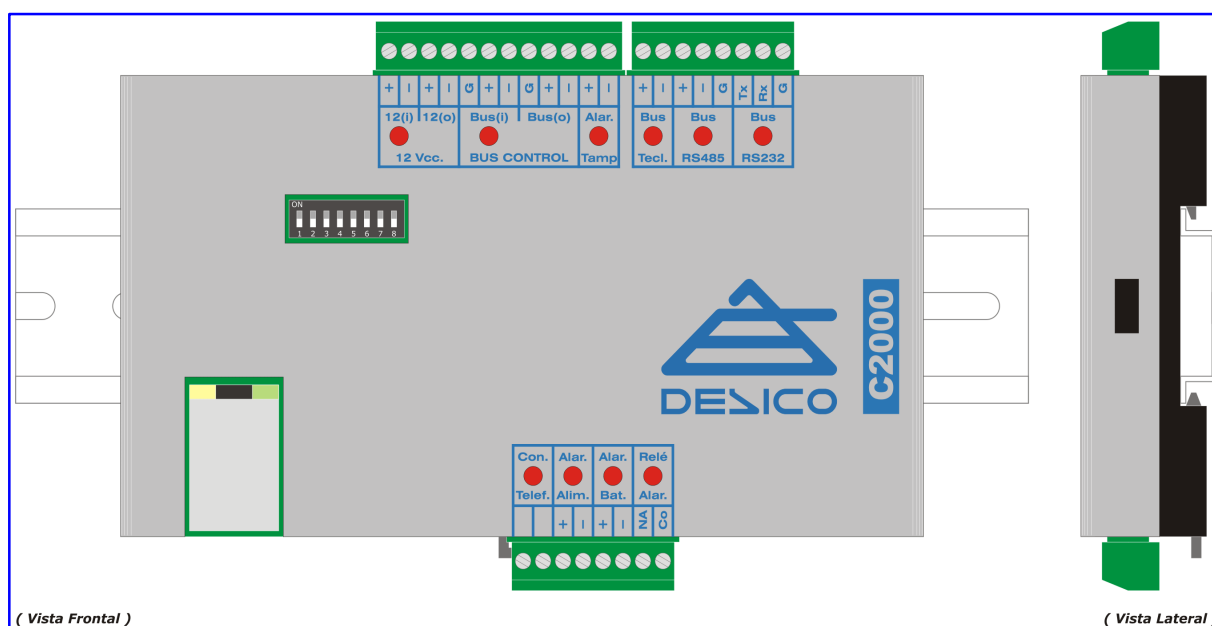


## 3. EQUIPOS

### 3.1. CPU's del Sistema

#### 3.1.1. C2000 : Subcentral Remota



La subcentral remota C2000 es una unidad inteligente, para uso en instalaciones de seguridad como equipo de control de alarmas de intrusión y accesos por tarjeta o teclado.

Funciona integrada dentro del sistema centralizado VIGIPLUS, manteniendo autonomía de trabajo respecto de las zonas que controla.

#### ESPECIFICACIONES TÉCNICAS E INSTALACIÓN

El equipo tiene la presencia de la imagen superior y las características del siguiente cuadro:

Alimentación:	12 Vcc $\pm$ 1 Vcc.
Consumo: Nominal ( Máximo )	211 mA. ( 250 mA. )
Peso:	194,4 gr.
Dimensiones: Ancho x Alto ( con bornas ) x	153 x 106 x 24 mm.
Rango de Temperatura:	-10°C ÷ +90°C
Humedad relativa sin condensación:	< 90%
Instalación y anclaje:	Carril DIN

Se instalará mediante carril DIN y su conexionado se realizará mediante el sistema de regletas enchufables, siguiendo la serigrafía de su parte frontal.

Para instalaciones interiores se montará en el armario CM003 o CM002 de montaje mural o sobre la bandeja BA-M03 para montaje horizontal en rack de 19".

*Nota: - Para más información consultar: CM003, CM002, INSTALACIÓN Y CONEXIONADO*

## CAPACIDAD

Se pueden conectar módulos de entrada de zona y salidas de actuación, controladores de lectores o teclados de control, siendo la capacidad máxima por cada subcentral de:

- |    |                             |     |
|----|-----------------------------|-----|
| 1. | Entradas de zona :          | 128 |
| 2. | Salidas actuación :         | 64  |
| 3. | Terminales de Supervisión : | 8   |

En cualquier caso para calcular una instalación se deberá cumplir que la suma de direcciones en el BUS de CONTROL no supere los 32 elementos, teniendo en cuenta, que los equipos de 16 zonas ocupan 4 direcciones.

En un mismo bus RS-485 pueden instalarse hasta 8 subcentrales, siendo entonces la capacidad máxima del sistema de 1024 zonas de entrada y 512 salidas de actuación. En caso de necesidad se pueden instalar varios buses de las características señaladas.

## ALIMENTACIÓN

Se alimentará el equipo a 12 Vcc desde la fuente de alimentación F0112, conexionando a las bornas [+] y [-] del grupo de bornas indicado como [12 Vcc], que indican la polaridad de la conexión.

El led de indicación de estado permanecerá ENCENDIDO mientras la tensión alimentación de 12 Vcc se mantenga en los niveles correctos.

El equipo dispone además de una alarma de baja tensión de entrada y telemedida analógica de la misma, que podrá seguirse desde el puesto de supervisión.

Internamente la CPU posee una batería independiente que garantiza la conservación de los datos de la instalación en memoria durante 10 años.

*Nota: - Para más información consultar: F0112, INSTALACIÓN Y CONEXIÓN*

## COMUNICACIONES

### Bus Control

La instalación será en forma de bus, es decir, los dos cables llegan a un módulo o equipo a las bornas bus(I) y parten hacia el siguiente desde las bornas bus(O), cada una de las cuales disponen de [+] y [-] , se debe mantener la polaridad del bus.

La borna [G] servirá para conectar la pantalla del cable. La pantalla protegerá la instalación de posibles interferencias, pero a su vez y dependiendo del ruteado y longitud de la misma puede provocar corrientes parasitarias importantes, por lo que se aconseja mantener la continuidad de la malla pero realizar su conexión en un único punto de la red.

La indicación de estado de la señal, corresponderá al código de iluminación del led insertado en las indicaciones y al lado de las bornas de conexión; en INTERMITENCIA indica que el bus está activo.

### Bus Teclado

Se conectionará en el grupo de bornas de la subcentral, indicadas como "BUS TECLADO", y las bornas se diferencian como [+] y [-] para mantener la polaridad del bus.

La indicación de estado de la señal, corresponderá al código de iluminación del led insertado en las indicaciones y al lado de las bornas de conexión. Si el led permanece ENCENDIDO, indica que el bus está activo.

### Bus RS-485

Su instalación será en forma de bus, es decir, los dos cables llegan a un módulo o equipo y parten hacia el siguiente desde las mismas bornas.

Se conectionará en el grupo de bornas de la subcentral indicada com "BUS RS-485", en las bornas indicadas com [+] y [-] para ayuda al mantenimiento de su polaridad.

La borna indicada como [Gnd] permite la conexión del la pantalla, debe estudiarse en cada caso la conveniencia e idoneidad de la conexión del cable de pantalla; se aconseja mantener la continuidad de la malla de protección del cable, pero que esta esté conectada, como máximo en un solo punto.

La indicación de estado de la señal, corresponderá al código de iluminación del led insertado en las indicaciones y al lado de las bornas de conexión. Si permanece ENCENDIDO, indica que el bus está activo.

### PC RS-232

Su instalación será mediante un cable de comunicaciones para la conexión RS-232, es decir, los cables configuran una conexión serie entre la subcentral y el puerto serie del ordenador de supervisión.

Se conectará en el grupo de bornas de la subcentral indicada con "PC RS-232", en las bornas indicadas con [Rx], [Tx] y [Gnd], las cuales se conectarán al puerto de ordenador, a través de los pines 3, 2 y 5 respectivamente, de un conector tipo DB9.

La indicación de estado de la señal, corresponderá al código de iluminación del led insertado en las indicaciones y al lado de las bornas de conexión. Si permanece ENCENDIDO, indica que el enlace entre la subcentral y el PC está activo.

### Resumen de Características del Cableado Y Conexión de Buses

Conexión Bornas	
Clema	( diam.máx. 1,5 mm )
Cableado de Buses	
Cable homologado para RS485, según norma ANSI EIA/TIA-485	
Cable flexible de par trenzado y apantallado de sección 0'35 mm <sup>2</sup> . Baja capacidad (40 ÷ 50 pF/m)	
Distancia máxima Bus de Control ( sin amplificadores):	600 mts.
Distancia máxima Bus de Terminales:	1.200 mts.
Distancia típica Conexión RS232 (reducida):	14 mts.
Conexión LAN ( No habilitada )	
Cable estructurado Categoría 5	
Conector RJ45	
Conexión Telefónica ( No habilitada )	
Par de cable telefónico, conectado en clema enchufable.	
Conexión RS-232 a	DB9 DB25
Bus RS232 : pin 2	pin 3
Bus RS232 : pin 3	pin 2
Bus RS232 : pin 5	pin 7

### ZONAS ESPECIALES DE ALARMA Y ACTUACIÓN

La subcentral dispone de tres entradas de alarma: tamper, avería en el regulador principal de la fuente de alimentación y avería en el circuito cargador de baterías. Estas entradas de alarma son por contacto normalmente cerrado libre de potencial y no tienen vigilancia de línea (no están supervisadas).

Además, la subcentral, posee una salida de relé como indicador de alarma general, el cual se activa cuando no existe comunicación con el ordenador de supervisión y se produce cualquier evento en las zonas de la propia subcentral.

### Alarma Fuente

Alarma de alimentación que recibe e indica una Alarma de Avería en la Fuente de Alimentación, correspondiente a las bornas de esta, indicadas como Red, (A) y/o (B). Corresponde a un contacto libre de potencial normalmente cerrado, sin vigilancia de línea.

Cuando el indicador de estado permanece ENCENDIDO, indica que está activada la entrada de alarma del regulador principal de la fuente de alimentación.

### Alarma Batería

Alarma de Avería en el circuito cargador de batería de la fuente de alimentación. En bornas se mantendrá un contacto libre de potencial que en reposo presentará un circuito cerrado sin vigilancia de línea y el led indicador permanecerá apagado.

Cuando el indicador de estado permanece ENCENDIDO, indica activada la entrada de alarma del circuito cargador de batería.

### Alarma Tamper

Entrada de Alarma para la protección de apertura del armario que contiene la subcentral. En bornas se mantendrá un contacto libre de potencial que en reposo presentará un circuito cerrado sin vigilancia de línea y el led indicador permanecerá apagado.

Cuando el indicador de estado permanece ENCENDIDO, indica activada la entrada de alarma de tamper.

### Relé Alarma

Salida de Relé de actuación general, que se activará cuando se produzca una alarma dependiente de esa subcentral. Su actuación es totalmente autónoma y no anulable; es decir, que en sus bornas se presentará un circuito cerrado (baja potencia) cuando se reciba cualquier indicación de alarma, independientemente de su protocolo de actuación o de activación correspondiente.

Cuando el indicador de estado permanece ENCENDIDO, indica activado el relé indicador de alarma general.

### Conexiones Y Configuración de Zonas

Conexión Salidas de Relé:

Contacto seco de poca potencia, libre de tensión, normalmente abierto ( NA ).
---

Zonas SIN supervisión: ( Alarma Tamper / Alimentación / Batería )

Entradas de alarma de Tamper y Fuente de Alimentación. Contacto Normalmente Cerrado ( NC ) Para inhabilitar una zona libre, se conectará un puente entre sus bornas (+)(-).
--

## CONFIGURACIÓN

El equipo dispone de un banco de micro interruptores para su configuración y direccionamiento, situado en la parte frontal.

### Configuración Microinterruptores

Velocidad Transmisión Enlace PC RS-232

Configuración Microinterruptores	1	2	3	4	5	6	7	(OFF)
38.400 Baudios	ON	ON						
19.200 Baudios	off	ON						
9.600 Baudios	ON	off						
4.800 Baudios	off	off						

Dirección Subcentral [ 8 posibles direcciones ]

Configuración Microinterruptores	1	2	3	4	5	6	7	(OFF)
Subcentral 0 :			off	off	off			
Subcentral 1 :			ON	off	off			
Subcentral 2 :			off	ON	off			
Subcentral 3 :			ON	ON	off			
Subcentral 4 :			off	off	ON			
Subcentral 5 :			ON	off	ON			
Subcentral 6 :			off	ON	ON			
Subcentral 7 :			ON	ON	ON			

Resistencia de carga del BUS CONTROL

Configuración Microinterruptores	1	2	3	4	5	6	7	(OFF)
Incluida						ON		
NO Incluida						off		

Tensión del BUS CONTROL

Configuración Microinterruptores	1	2	3	4	5	6	7	(OFF)
12 Vcc.							ON	
5 Vcc.							off	

Driver DSC

Configuración Microinterruptores	1	2	3	4	5	6	7	(OFF)
Driver DSC								off

## CAPACIDAD DE LA SUBCENTRAL

Bus RS-485:

Máximo por línea:	8 subcentrales y/o 1.200 mts. 1.024 zonas y 512 relés de salida
-------------------	--

Bus de Control:

Máximo por subcentral:	128 zonas y 64 relés de salida 600 mts (sin amplificadores) y/o 32 direcciones
------------------------	---

Bus de Teclados

Máximo por subcentral:	8 terminales y/o 1.200 mts.
------------------------	-----------------------------