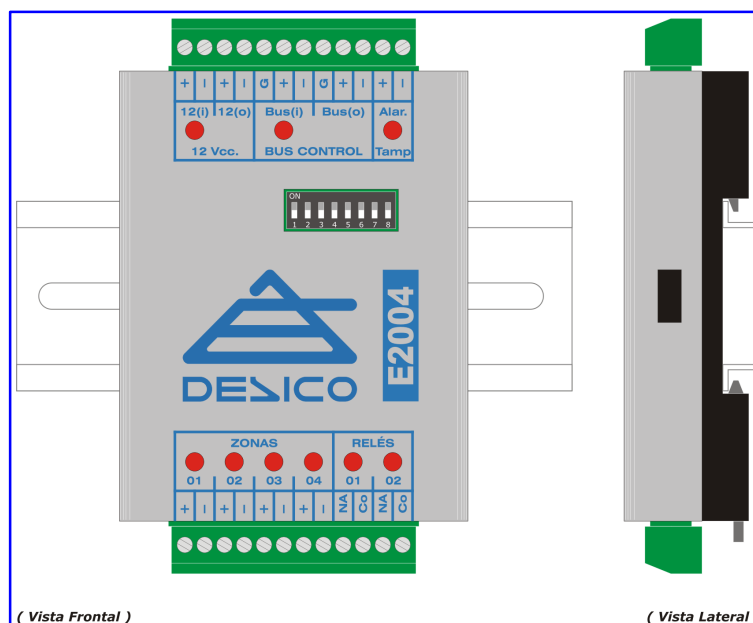


3.2. Módulos de Entrada / Salida

3.2.1. E2004 : Módulo de 4 zonas de Detección y 2 Salidas



El módulo E2004, es una tarjeta electrónica que realiza las funciones de detección analógica de alarmas con supervisión de línea y sabotaje del detector. Disponen de cuatro zonas de detección de alarma y dos salidas de relé para actuación.

ESPECIFICACIONES TÉCNICAS E INSTALACIÓN

El equipo tiene la presencia de la imagen superior y las características del siguiente cuadro:

Características Técnicas de Instalación

Alimentación:	12 Vcc \pm 1 Vcc.
Consumo: Nominal (Máximo)	35 mA. (60 mA.)
Peso:	98,6 gr.
Dimensiones: Ancho x Alto (con bornas) x	67 x 106 x 24 mm.
Rango de Temperatura:	-10°C ÷ +90°C
Humedad relativa sin condensación:	< 90%
Instalación y anclaje:	Carril DIN

Características del Cableado Y Conexión

Conexión Bornas	
Clema	(diam.máx. 1,5 mm)
Cableado Bus de Control	
Cable homologado para RS485, según norma ANSI EIA/TIA-485	
Cable flexible de par trenzado y apantallado de sección 0'35 mm ² . Baja capacidad (40 ÷ 50 pF/m)	
Distancia máxima (sin amplificadores):	600 mts.

El conexionado se realizará mediante el sistema de regletas enchufables, siguiendo la serigrafía de su parte frontal.

Para instalaciones interiores se montará en el armario CM003, CM004 o CM001 de montaje mural o sobre la bandeja BA-M03 para montaje horizontal en rack de 19".

CAPACIDAD

La capacidad del módulo E2004 es de 4 zonas y 2 relés, y ocupa 1 dirección de las 32 posibles en un Bus de Control.

BUS DE CONTROL

La instalación será en forma de bus, es decir, los dos cables llegan a un módulo o equipo a las bornas bus(I) y parten hacia el siguiente desde las bornas bus(O), cada una de las cuales disponen de [+] y [-], se debe mantener la polaridad del bus. El grupo de bornas está indicado como [BUS CONTROL].

La indicación de estado de la señal, corresponderá al código de iluminación del led insertado en las indicaciones y al lado de las bornas de conexión; ENCENDIDO indica que el bus está activo.

ALIMENTACIÓN

Se alimentará el equipo a 12 Vcc desde la fuente de alimentación F0112, conexionando a las bornas [+] y [-] del grupo de bornas indicado como [12 Vcc], que indican la polaridad de la conexión.

El led de indicación de estado permanecerá en ENCENDIDO mientras la tensión alimentación de 12 Vcc se mantenga en los niveles correctos.

La indicación de estado de la señal, corresponderá al código de iluminación del led insertado

en las indicaciones y al lado de las bornas de conexión; en INTERMITENCIA indica que el bus está activo.

ZONAS DE ALARMA

El sistema funciona mediante la vigilancia de tensión de la línea, para lo cual se deben instalar resistencias en el detector, como se explica en el apartado correspondiente.

Para cada una de las 4 zonas de alarma, se conecta una línea vigilada de detección, diferenciando 5 estados de la zona: Reposo, Alarma, Cruce, Corte y Tamper.

El cable de la zona se conectará en el grupo de bornas indicado como [ZONA n], en las bornas indicadas con [+] y [-] para ayuda al mantenimiento de su polaridad.

Los diferentes estados de la detección de zona, se indicará, en los led's correspondientes, según el siguiente convenio:

- **Intermitencia:** Led en intermitencia regular cada segundo: La zona se encuentra en cualquier estado de alarma o sabotaje.
- **Destellante:** Led en destello corto cada dos segundos: La zona se encuentra en estado de reposo y activada para el sistema, es decir, se podrán generar cualquier tipo de alarma.
- **Encendido:** Led encendido permanente: La zona se encuentra desactivada para el sistema. En este estado no se generara alarma por la señal del detector, si en cambio para cualquier intento de sabotaje.

SALIDAS DE ACTUACIÓN

Para la cada una de las 2 salidas, se conectará en el grupo de bornas indicado como [RELÉ n], en las bornas indicadas como [NA] y [Co].

Cuando el led correspondiente de indicación de estado está APAGADO, indica que las bornas (Co) y (NA) presentan un circuito cerrado. Por el contrario, en caso de activación, se cerrará en contacto (Co-NA) y el indicador quedará ENCENDIDO.

Los contactos de relé aquí indicados, son de baja potencia y libres de potencial, por lo que no están indicados para comandamiento por tensión; su potencia de contacto es de 25 Volts. / 1 Amp. Para potencias superiores deberán aZadirse circuitos totalmente aislados mediante relés de potencia, con alimentaciones totalmente independiente.

TAMPER

Entrada de Alarma para la protección de apertura del armario que contiene le módulo. En bornas se mantendrá un contacto libre de potencial que en reposo presentará un circuito cerrado sin vigilancia de línea y el led indicador permanecerá apagado.

CONFIGURACIÓN

El equipo dispone de un banco de micro interruptores para su configuración y direccionamiento, situado en la parte frontal.

Configuración Microinterruptores

Dirección Tarjetas [32 posibles direcciones]

Configuración	1	2	3	4	5	6	(NA)	8
Dirección 0 :	off	off	off	off	off			
Dirección 1 :	ON	off	off	off	off			
Dirección 2 :	off	ON	off	off	off			
Dirección 3 :	ON	ON	off	off	off			
Dirección 4 :	off	off	ON	off	off			
Dirección 5 :	ON	off	ON	off	off			
Dirección 6 :	off	ON	ON	off	off			
Dirección 7 :	ON	ON	ON	off	off			
Dirección 8 :	off	off	off	ON	off			
Dirección 9 :	ON	off	off	ON	off			
Dirección 10 :	off	ON	off	ON	off			
Dirección 11 :	ON	ON	off	ON	off			
Dirección 12 :	off	off	ON	ON	off			
Dirección 13 :	ON	off	ON	ON	off			
Dirección 14 :	off	ON	ON	ON	off			
Dirección 15 :	ON	ON	ON	ON	off			
Dirección 16 :	off	off	off	off	ON			
Dirección 17 :	ON	off	off	off	ON			
Dirección 18 :	off	ON	off	off	ON			
Dirección 19 :	ON	ON	off	off	ON			
Dirección 20 :	off	off	ON	off	ON			
Dirección 21 :	ON	off	ON	off	ON			
Dirección 22 :	off	ON	ON	off	ON			
Dirección 23 :	ON	ON	ON	off	ON			
Dirección 24 :	off	off	off	ON	ON			
Dirección 25 :	ON	off	off	ON	ON			
Dirección 26 :	off	ON	off	ON	ON			
Dirección 27 :	ON	ON	off	ON	ON			
Dirección 28 :	off	off	ON	ON	ON			
Dirección 29 :	ON	off	ON	ON	ON			
Dirección 30 :	off	ON	ON	ON	ON			
Dirección 31 :	ON	ON	ON	ON	ON			

Resistencia de carga del BUS CONTROL

Configuración	1	2	3	4	5	6	(NA)	8
Incluida						ON		
NO Incluida						off		

Tensión del BUS CONTROL

Configuración	1	2	3	4	5	6	(NA)	8
12 Vcc.								ON
5 Vcc.								off

Conexiones Y Configuración de Zonas

Conexión Salidas de Relé:

Contacto seco de poca potencia, libre de tensión, normalmente abierto (NA).

Zonas SIN supervisión: (Alarma Tamper) (*No habilitada*)

Entradas de alarma de Tamper. Contacto Normalmente Cerrado (NC)
--

Para inhabilitar una zona libre, se conectará un puente entre sus bornas (+)(-) .
--

Zonas CON supervisión: (Zonas de Alarma)

Requieren de configuración de resistencias según esquemas adjuntos
--

Para inhabilitar una zona libre, se conectará una resistencia de 10KΩ entre sus bornas (+)(-) .
--

Nota: - Para más información consultar: [Apartado 2.2 Conexionado de Zonas](#)